



中华人民共和国城镇建设行业标准

CJ/T 476—2015

建筑机电设备抗震支吊架 通用技术条件

Specification of seismic supports for mechanical
and electrical components

2015-03-04 发布

2015-09-01 实施

中华人民共和国住房和城乡建设部 发布



前 言

本标准按照 GB/T 1.1—2009 给出的规则起草。

本标准由住房和城乡建设部标准定额研究所提出。

本标准由住房和城乡建设部建筑给水排水标准化技术委员会归口。

本标准起草单位：深圳优力可科技有限公司、中国建筑金属结构协会、住房和城乡建设部住宅产业化促进中心、中国建筑设计研究院、广州市设计院、深圳市置华机电设备有限公司、深圳市海纳机电安装工程有限公司、中太建设集团股份有限公司、合肥建工集团有限公司、江苏元辰安装集团有限公司、江苏省苏中建设集团股份有限公司、浙江展诚建设集团股份有限公司。

本标准主要起草人：谢家明、郑炜、吴道禹、卞广为、华明九、曹揆、刘敬疆、赵锂、赵力军、李平生、黎祥动、董翔、涂刚要、王宝华、周斌、唐小卫、吴建挺。

建筑机电设备抗震支吊架 通用技术条件

1 范围

本标准规定了建筑机电设备抗震支吊架的术语和定义、分类和标记、材料、要求、试验方法、检验规则、标志、包装、运输和贮存等。

本标准适用于以地震力为主要荷载,建筑抗震设防烈度为6度~9度的建筑机电设备抗震支撑设施。

2 规范性引用文件

下列文件对于本文件的应用是必不可少的。凡是注日期的引用文件,仅注日期的版本适用于本文件。凡是不注日期的引用文件,其最新版本(包括所有的修改单)适用于本文件。

- GB/T 93 标准型弹簧垫圈
- GB/T 95 平垫圈 C级
- GB/T 191 包装储运图示标志
- GB/T 1804 一般公差 未注公差的线性和角度尺寸的公差
- GB/T 3091 低压流体输送用焊接钢管
- GB/T 3098.1 紧固件机械性能 螺栓、螺钉和螺柱
- GB/T 3098.2 紧固件机械性能 螺母 粗牙螺纹
- GB/T 3098.6 紧固件机械性能 不锈钢螺栓、螺钉和螺柱
- GB/T 3098.15 紧固件机械性能 不锈钢螺母
- GB/T 6723 通用冷弯开口型钢 尺寸、外形、重量及允许偏差
- GB/T 9944 不锈钢丝绳
- GB/T 15389 螺杆
- GB/T 24195 金属和合金的腐蚀 酸性盐雾、“干燥”和“湿润”条件下的循环加速腐蚀试验
- JG 160 混凝土用膨胀型、扩孔型建筑锚栓

3 术语和定义

下列术语和定义适用于本文件。

3.1

建筑机电设备 **mechanical and electrical components**

为建筑使用功能服务的附属机械、电气构件、部件和系统。主要包括建筑给水、供暖通风与空调、电气、燃气、消防等。

3.2

抗震支吊架 **seismic bracing**

与建筑结构体牢固连接,以地震力为主要荷载的抗震支撑设施。由锚固体、加固吊杆、抗震连接构件及抗震斜撑组成。

3.3

侧向抗震支吊架 lateral seismic bracing

斜撑与管道横截面平行的抗震支吊架。

3.4

纵向抗震支吊架 longitudinal seismic bracing

斜撑与管道横截面垂直的抗震支吊架。

3.5

刚性支撑 rigid bracing

用于同时承受拉力载荷与压缩载荷的抗震斜撑,通常采用钢管或槽钢装配而成。

3.6

柔性支撑 flexible bracing

用于承受拉力载荷的抗震斜撑,通常采用钢索装配而成。

3.7

抗震连接部件 structure connecting component

用于连接抗震斜撑的单独或组合的部件。

3.8

抗震斜撑 bracing component

通过斜撑,将地震水平作用传递给建筑结构的部件。抗震斜撑包括刚性支撑和柔性支撑。

3.9

试验荷载 test load

荷载性能试验中,每次试验得到的最大荷载值。

3.10

额定荷载 rated load

企业标定的产品最大承载值。

4 分类和标记

4.1 分类

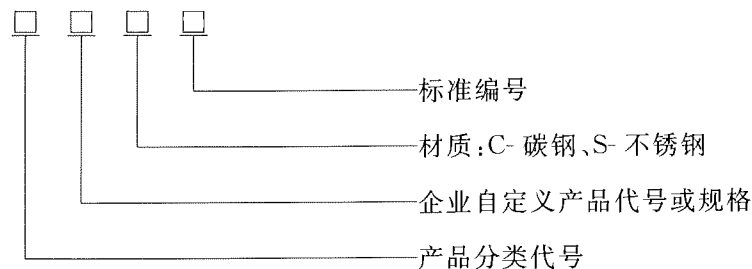
抗震支吊架按支撑方式可分为:

- a) 支撑式抗震支吊架(简称支架),用符号 KZZ 表示;
- b) 悬吊式抗震支吊架(简称吊架),用符号 KZD 表示。

4.2 标记

4.2.1 标记方法

产品标记由产品分类代号、企业自定义产品代号或规格、材质、标准编号组成。



4.2.2 标记示例

材质为碳钢,承力方式为悬吊式的企业自定义产品代号为 A 的抗震支吊架的标记为:

KZD-A-C-CJ/T 476—2015

5 材料

- 5.1 支吊架金属部件可由碳钢或不锈钢制作,各零部件材料的性能应符合国家现行标准的规定。
- 5.2 紧固件的性能等级应符合 GB/T 3098.1、GB/T 3098.2、GB/T 3098.6 和 GB/T 3098.15 的规定。
- 5.3 垫圈的性能应符合 GB/T 93、GB/T 95 的规定。
- 5.4 全螺纹吊杆的性能应符合 GB/T 15389 的规定。
- 5.5 锚栓的性能应符合 JG 160 的规定。
- 5.6 刚性支撑部件的性能应符合 GB/T 6723、GB/T 3091 的规定。
- 5.7 柔性支撑部件的性能应符合 GB/T 9944 的规定。

6 要求

6.1 外观及尺寸公差

- 6.1.1 支吊架各部件应表面工整、光洁,无加工缺陷、碰伤、毛刺等。
- 6.1.2 支吊架各部件的尺寸制造公差应符合 GB/T 1804 的规定。

6.2 部件荷载性能

按 7.2 规定的试验方法进行试验,部件在额定荷载作用下,保持 1 min,部件应无断裂或永久变形等损坏现象。

6.3 组件荷载性能

参照附录 A 的规定进行试验,组件经过 15 次相同力值振幅的循环加载后,继续受到力值振幅递增的循环荷载,达到规定的终止条件时,确定组件的试验荷载。试验过程中,循环荷载的频率为 0.1 Hz。

6.4 防腐性能

按 7.3 规定的方法进行试验,支吊架部件应能满足相应的防腐要求。

7 试验方法

7.1 外观及尺寸公差

- 7.1.1 外观检查在正常自然光线下,目测产品外观,是否符合 6.1 的规定。
- 7.1.2 尺寸检验使用相应精度的测量工具测量。

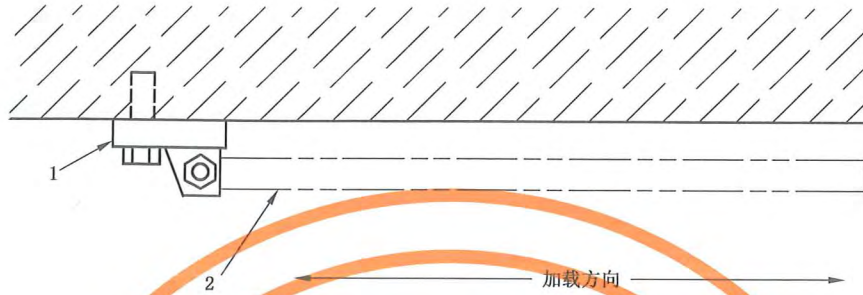
7.2 部件荷载试验

- 7.2.1 抗震部件的测试,需要能够反映出该部件实际的受力方式。

7.2.2 试验时所用建筑部件,应满足企业规定的安装条件且具备足够的强度和刚度,保证加载试验时不会损坏。

7.2.3 加载试验装置应具有对试样施加恒定荷载 1 min 以上的能力。

7.2.4 抗震连接部件试验荷载施加方向应根据使用角度进行试验(见图 1)。

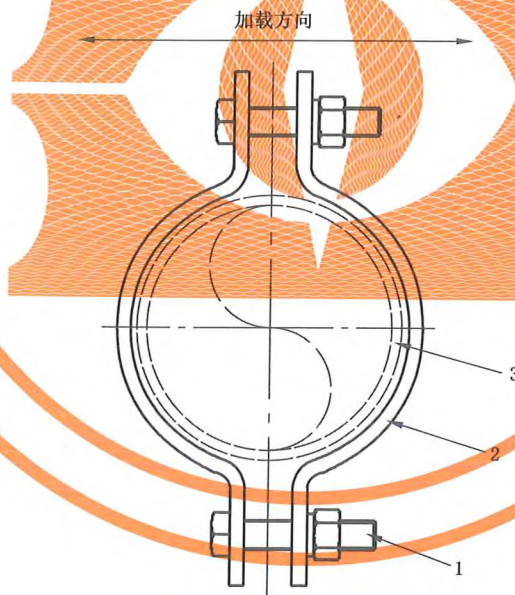


说明:

- 1——抗震连接部件;
- 2——支撑连接部件。

图 1 抗震连接部件加载示意图

7.2.5 对于侧向管道连接部件,在施加其试验荷载时应当垂直于管道轴线(见图 2)。

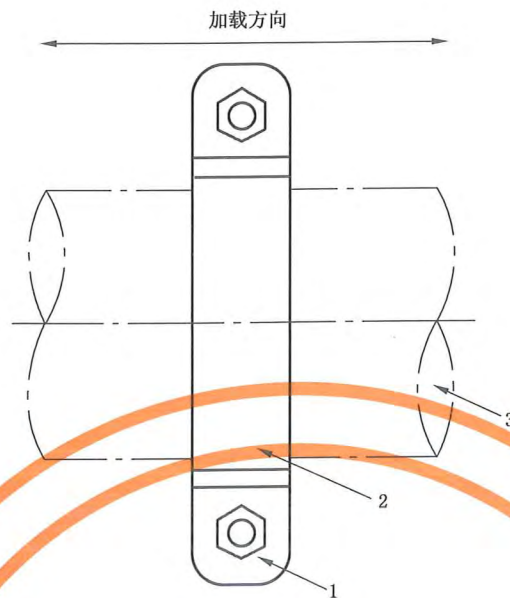


说明:

- 1——紧固件;
- 2——管道连接部件;
- 3——管道。

图 2 侧向管道连接部件加载示意图

7.2.6 对于纵向管道连接部件,在施加其试验荷载时应当平行于管道轴线(见图 3)。



说明：

- 1——紧固件；
- 2——管道连接部件；
- 3——管道。

图3 纵向管道连接部件加载示意图

7.2.7 部件荷载试验步骤：

- a) 将加载试验装置固定于力学检测试验机台上，试件锁固在加载试验装置上进行荷载性能测试；
- b) 启动试验装置，将荷载增加到试验值时，保持 1 min，检查部件是否有断裂和明显的变形等失效现象；
- c) 通过检查数据并确认产生永久变形时所受到的最小力。

7.3 防腐性能试验

防腐性能试验方法参照 GB/T 24195 进行。其中金属及合金、金属涂层(阴极涂层)、阳极氧化涂层、金属材料上的有机涂层，采用方法 A，时间为 48 h(6 个循环)；钢板上的阳极涂层、钢板上带有转换涂层的阳极涂层，采用方法 B，时间为 96 h(12 个循环)。

8 检验规则

8.1 检验分类

检验分为型式检验和出厂检验。

8.1.1 型式检验

8.1.1.1 有下列情况之一时，应进行型式检验：

- a) 新产品试制定型鉴定时；
- b) 正式投产后，如产品结构、材料、工艺、关键工序的加工方法有重大改变时；
- c) 发生重大质量事故时；
- d) 产品停产三年以上，恢复生产时。

8.1.1.2 产品型式检验项目应按表 1 的规定进行。

表 1 型式检验及出厂检验

序号	检验项目	检验型式		要求
		型式检验	出厂检验	
1	外观	√	√	6.1
2	尺寸	√	√	6.1
3	部件荷载性能	√		6.2
4	组件荷载性能	√		6.3
5	防腐性能	√		6.4

注：6.3 中组件荷载性能只针对管道类组件进行检测。

8.1.2 出厂检验

8.1.2.1 产品出厂检验由产品制造厂或制造单位的质量检验部门执行。

8.1.2.2 产品出厂检验项目应按表 1 的规定进行。

8.2 抽样方法

8.2.1 型式检验采取随机抽样，抽样基数不少于 10 套，抽样数量为 3 套。

8.2.2 出厂检验以每 100 套为一批，每批随机抽取样品数为 5 套，样品数量少于 100 套时也应抽取 3 套，样品数少于 10 套时应全检。

8.3 判定规则

8.3.1 产品出厂检验项和型式检验项目全部符合表 1 规定要求者判定为合格产品，该批产品方可附带产品质量合格证包装出厂。

8.3.2 出厂检验或型式检验中出现不合格产品时，允许加倍抽样产品数量进行检验。抽样产品全部合格则判定该批产品合格；如仍不合格则判定为该批产品不合格，并不应出厂。

9 标志、包装、运输和贮存

9.1 标志

9.1.1 抗震支吊架应设清晰耐久性标志，至少包括：

- a) 规格型号；
- b) 生产厂名称或商标；
- c) 生产日期或出厂编号。

9.1.2 包装储运图示标志应符合 GB/T 191 的规定。

9.2 包装

9.2.1 支架在包装箱中应单独固定。

9.2.2 产品包装中应附有使用说明书和合格证。

9.2.3 在包装箱外应标明放置方向、堆放件数限制、贮存防护条件等。

9.3 运输

支架在运输过程中,应防雨,装卸时应防止剧烈撞击。

9.4 贮存

支架应存放在通风干燥的库房内,避免与腐蚀性物质共同贮存,贮存温度为 $-10\text{ }^{\circ}\text{C}\sim+40\text{ }^{\circ}\text{C}$ 。

附录 A
(资料性附录)
组件荷载性能试验

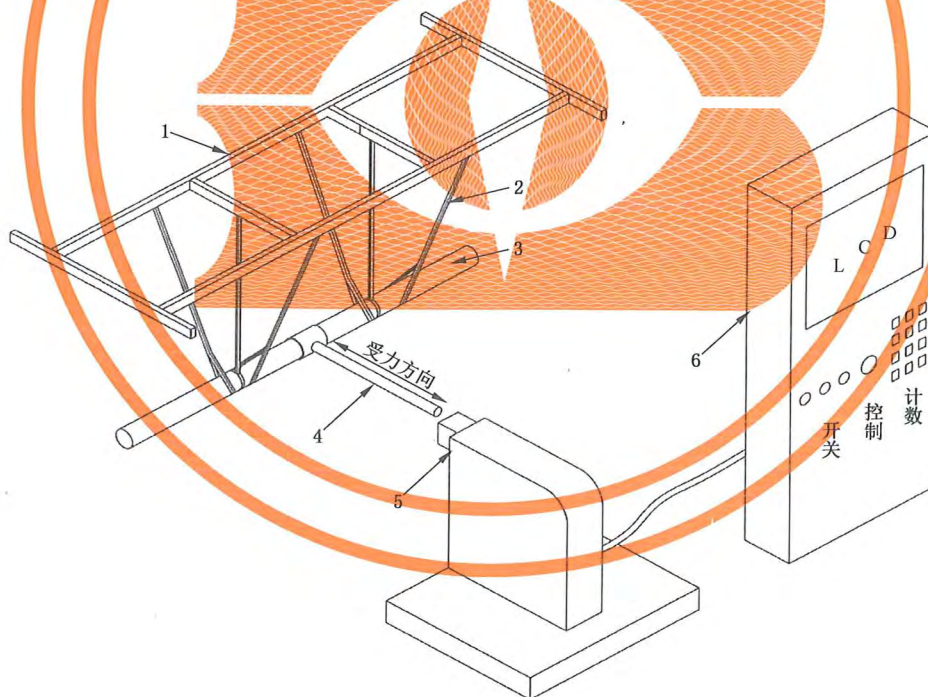
A.1 组件荷载测试

分别将 4 套支吊架组件安装到试验装置内进行测试,斜撑与主吊螺杆成 45° 夹角,试验过程中,组件试样在水平面内的位移量不应超过 50 mm。其他夹角的试验值,可以通过换算方式得到。

A.2 组件荷载试验步骤

A.2.1 将支吊架组件安装在测试装置内(见图 A.1),并使其承受 A.2.3 规定的循环载荷,直至试样断裂或产生超过规定的变形。记录试验条件下的加载历程(见图 A.2)和最大变形量,测量过程中的加载频率为 0.1 Hz。

A.2.2 对于其预计试验荷载超过 2.25 kN 的单套支吊架组件,施加在试样上的初始负载应当为 9 kN。对于其预计试验荷载小于 2.25 kN 的单套支吊架组件,施加在试样上的初始负载应当为 2.25 kN。



说明:

- | | |
|-------------|-----------|
| 1——刚性框架; | 4——测试连接件; |
| 2——抗震支吊架组件; | 5——动力源; |
| 3——管道组件; | 6——控制柜。 |

图 A.1 支吊架组件安装测试装置

A.2.3 在试验中,前 15 次循环加载的力值幅值是固定的,其后每次循环加载的力值幅值都是前次循环

加载幅值的 $\left(\frac{15}{14}\right)^{\frac{1}{2}}$ 倍,直至完成55次循环加载,或者达到A.2.4规定的实验终止条件。前15次循环加载的力值幅值根据A.2.2确定。全程加载公式如式(A.1)和式(A.2):

$$F = X, N \leq 15 \text{ 次} \dots\dots\dots (A.1)$$

$$F = X \times \left(\frac{15}{14}\right)^{\frac{N-15}{2}}, 15 \text{ 次} < N \leq 55 \text{ 次} \dots\dots\dots (A.2)$$

式中:

F ——加载力,单位为千牛(kN);

X ——初始力,单位为千牛(kN);

N ——循环加载次数。

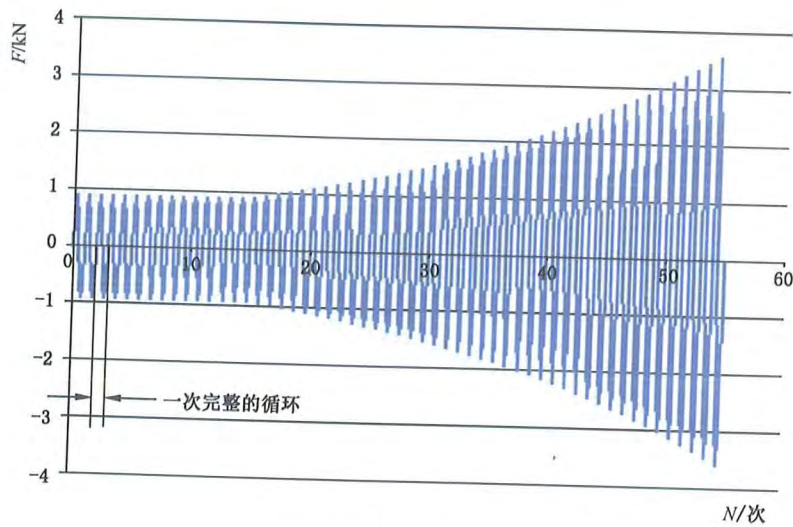


图 A.2 加载历程(组件测试)

A.2.4 施加试验荷载到样品发生断裂或产生超过范围的变形,则该组样品试验完成。

A.2.5 通过检查数据并确认样品发生断裂或变形超过范围时所受到的实测力值,以该点为起点,在负载历史上回退到前一次完整循环并记录其数据,从而确定其试验载荷。由于该抗震支架组件的测试需要在试验装置中使用四套组件,因此将试验载荷除以4后才是单套支架组件的试验载荷值。

中华人民共和国城镇建设
行业标准
建筑机电设备抗震支吊架
通用技术条件
CJ/T 476—2015

*

中国标准出版社出版发行
北京市朝阳区和平里西街甲2号(100029)
北京市西城区三里河北街16号(100045)

网址 www.spc.net.cn

总编室:(010)68533533 发行中心:(010)51780238

读者服务部:(010)68523946

中国标准出版社秦皇岛印刷厂印刷
各地新华书店经销

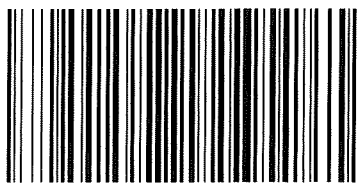
*

开本 880×1230 1/16 印张 1 字数 22 千字
2015年5月第一版 2015年5月第一次印刷

*

书号: 155066·2-28719 定价 21.00 元

如有印装差错 由本社发行中心调换
版权专有 侵权必究
举报电话:(010)68510107



CJ/T 476-2015